



CVT&ATチエックセンサー搭載。
究極のフルードチェンジャー登場。



FLUID CHANGER
Triple 9

AMC-999
AMC-999P (プリンター機能付き)

50,000km以上走行車の交換が実現! CVT&ATフルード交換の時代が、今変わ

フルード交換倍増!!



(型式) AMC-999P

全自動フルード交換



※CVT車のフルード交換は必ず専用のフルードをご使用ください。

NEW

これまでのトルコンチェン

CVT&AT切替えモード付チェックセンサー



ミッション&フルード異常を未然にキャッチ!

従来の50,000km以上走行車のフルード交換は、タブーと言われていましたが、チェックセンサー機能により、最新のCVT車も安心して交換できます。

フルードチェックモニター

フルードの汚れ状態を三段階でチェックします。



グリーン

健康できれいなフルードです。快適ドライビングを!

イエロー

フルードが劣化し始めています。早めの交換を!

レッド

フルードの劣化がかなり進んでいます。急いで交換を!

光と音声でガイド

光センサーと音声で、適切なフルード交換時期をお知らせします。

POINT

1

POINT

2

POINT

3

POINT

4

POINT

5

換油の交換効率が 作業時間 8分で終了

※車種・油量等により時間がかかります。



る。

ジャーとここが違う。

診断結果をプリントアウト

5つのポイント

フルードの汚れをセンサーで診断!

汚れ状態をグリーン・イエロー・レッドの三段階でチェック。

診断結果を光と音声で告知!

光センサーで、適切なフルード交換時期を音声でお知らせします。

とにかく早い! 快速交換!

約8分間で交換終了。CVT車も全自動でスピーディーに交換できます。

スケルトン仕様で油種確認が容易!

CVT・ATフルードの油種間違いを未然に防止することが出来ます。

販売集計機能搭載!

キャンペーン期間等の累積販売数量をワンタッチで表示。

診断結果を

- チェックモニターで表示
- 音声ガイドで告知
- プリンターから印刷

お客様へフルード交換のアピール度をさらにアップ!

診断結果

要交換!

CVTフルードの劣化が進行しています。

安全走行の為に、交換をお勧め致します。



▲プリント用紙
診断結果(例)レッドゾーン表示

▲(型式)AMC-999P(プリンター機能付き)

※標準タイプのAMC-999にはプリンター機能を後付することは出来ません

Peace of mind

安心が大きな収益源を生む。

トラブルの原因が
わからない・・・
ミッションの整備情報がない・・・
等の困ったときの
悩み解決!!

アフターフォローも万全な
AMCサポートシステムを
ご利用ください。

困ったときはいつでも、電話・FAXまたは
QRコードにアクセスして、ご相談ください。
AMC本部のCVT&ATプロフェッショナル
があなたの悩みごとにお答えいたします。



TEL.045(575)7230 FAX.045(574)3109



◀ QRコードを読み込んで、今すぐアクセス!

■仕様

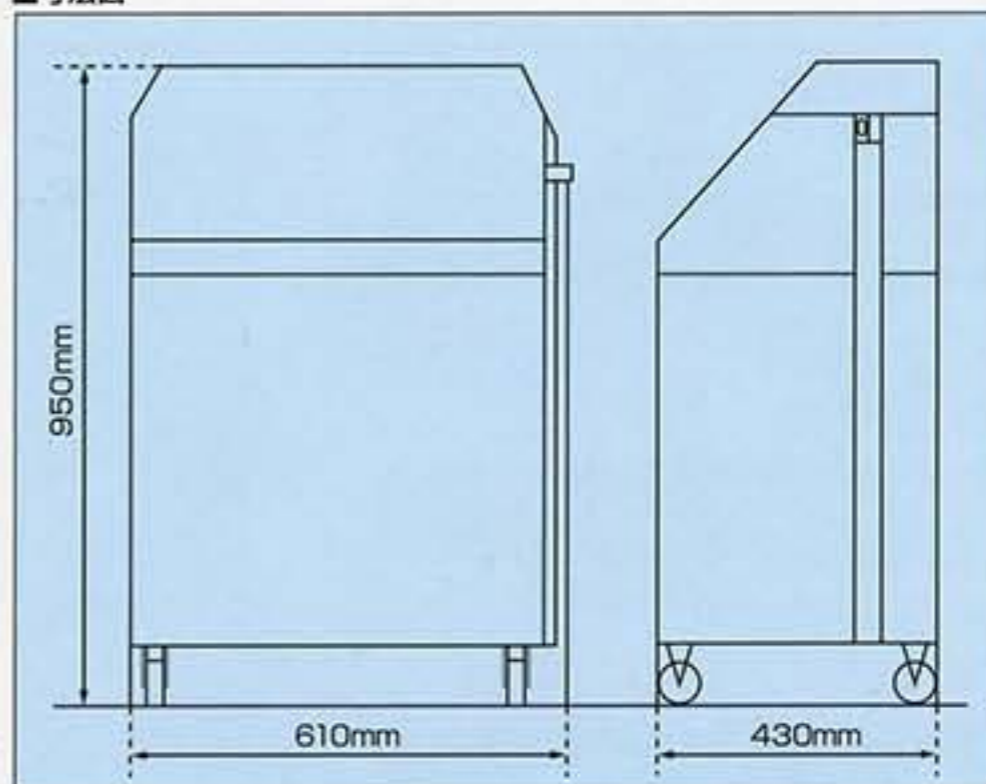
名称	トリプルナイン 全自動 CVT&AT フルードチェンジャー
型式	AMC-999 ・ AMC-999P(プリンター機能付き)
電源	AC-100V(50/60Hz)
モーター	47Wコンデンサー運転型(定格30分)
ポンプ	トロコイド式ポンプ 2~4ℓ/分(油温により異なる)
交換方式	(1)循環全自動式 (2)手動式
計測方式	重量センサー方式
制御方式	マイコン制御方式
タンク	(1)新油ペール缶 [20ℓ] (2)廃油タンク [20ℓ] (3)廃油用サブタンク [0.5ℓ]
給排ホース	9.5φ×15φ×1.8m
表示部	(1)デジタル表示-抜取量 [ℓ] 給油量及び設定量 [ℓ] (2)ランプ [LED] 表示 警告モニター表示 フルードチェックモニター
操作部	(1)リセットキー (2)量設定キー (3)全自動スタートキー (4)廃油抜取キー (5)新油給油キー (6)新油補充キー (7)廃油排出キー (8)ストップキー (9)チェックセンサーキー
寸法	奥行430mm×幅610mm×高さ950mm
重量	約50kg(機器本体)

*仕様については、改良のため、予告なく変更する場合がありますのでご了承ください。



ご使用前に取扱説明書をよくお読みの上、
正しくお使いください。

■寸法図



●お問い合わせ
取扱店

●製造・販売元

ITC 株式会社 トルコン機器

本社 〒230-0071 神奈川県横浜市鶴見区駒岡3-18-24
TEL.045-575-7230(代表) FAX.045-574-3109
<http://www.torukon.co.jp>